

中华人民共和国公共安全行业标准

GA 834—2009

泡沫喷雾灭火装置

Foam-spray extinguishing equipments

2009-06-04 发布

2009-07-01 实施

中华人民共和国公安部 发布





目 次

前言	III
1 范围	1
2 规范性引用文件	1
3 术语和定义	1
4 型号编制	2
5 要求	2
5.1 装置	2
5.2 储液罐	3
5.3 灭火剂	4
5.4 泡沫喷雾喷头	4
5.5 分区阀	4
5.6 控制阀	5
5.7 安全阀	5
5.8 驱动装置	5
5.9 动力瓶组	5
5.10 容器阀	5
5.11 单向阀	5
5.12 集流管	5
5.13 连接管	6
5.14 安全泄放装置	6
5.15 检漏装置	6
5.16 信号反馈装置	6
5.17 管路、管件	6
5.18 吊钩、支架	6
5.19 减压装置	6
5.20 控制盘	7
6 试验方法	8
7 检验规则	11
8 使用说明书编写要求	11
附录 A (规范性附录) 装置试验程序及样品数量	14
附录 B (规范性附录) 储液罐试验程序及样品数量	15
附录 C (规范性附录) 分区阀试验程序及样品数量	16
附录 D (规范性附录) 控制盘试验程序及样品数量	17
附录 E (规范性附录) 减压阀试验程序及样品数量	18
附录 F (规范性附录) 减压孔板试验程序及样品数量	19
附录 G (规范性附录) 其他试验程序及样品数量	20

前 言

本标准的第4章、第5章和第7章内容为强制性,其余内容为推荐性。

本标准附录A至附录G为规范性附录。

本标准由中华人民共和国公安部消防局提出。

本标准由全国消防标准化技术委员会第二分技术委员会(SAC/TC 113/SC 2)归口。

本标准负责起草单位:公安部天津消防研究所。

本标准参加起草单位:黑龙江省公安厅消防局、浙江省公安厅消防局、东北电力设计院、杭州安士诚消防器材有限公司、杭州新纪元消防科技有限公司。

本标准主要起草人:白殿涛、王诣青、宋波、罗宗军、李毅、陈泽民、杨震铭、张强、王秋斌、俞颖飞、李强、李向东、高志成、徐康辉。

泡沫喷雾灭火装置

1 范围

本标准规定了泡沫喷雾灭火装置(以下简称“装置”)及装置中部件的要求、试验方法、检验规则、标志、包装、运输和贮存要求。

本标准适用于泡沫灭火系统中泡沫喷雾灭火装置。

2 规范性引用文件

下列文件中的条款通过本标准的引用而成为本标准的条款。凡是注日期的引用文件,其随后所有的修改单(不包括勘误的内容)或修订版均不适用于本标准,然而,鼓励根据本标准达成协议的各方研究是否可使用这些文件的最新版本。凡是不注日期的引用文件,其最新版本适用于本标准。

GB 150 钢制压力容器

GB/T 3098.1 紧固件机械性能 螺栓、螺钉和螺柱(GB/T 3098.1—2000, idt ISO 898-1:1999)

GB/T 3098.2 紧固件机械性能 螺母 粗牙螺纹(GB/T 3098.2—2000, idt ISO 898-2:1992)

GB/T 3098.3 紧固件机械性能 紧定螺钉(GB/T 3098.3—2000, idt ISO 898-5:1998)

GB 5135.3—2003 自动喷水灭火系统 第3部分:水雾喷头

GB 5135.10—2006 自动喷水灭火系统 第10部分:压力开关

GB 5135.11 自动喷水灭火系统 第11部分:沟槽式管接头

GB/T 9112 钢制管法兰 类型与参数

GB 9969.1 工业产品使用说明书 总则

GB 15308—2006 泡沫灭火剂(ISO 7203.1:1995, ISO 7203.2:1995, ISO 7203.3:1999, NEQ)

GB/T 17241.6 整体铸铁管法兰

GB 50151 泡沫灭火系统设计规范

GA 61—2002 固定灭火系统驱动、控制装置通用技术条件

GA 400—2002 气体灭火系统及零部件性能要求和试验方法

3 术语和定义

下列术语和定义适用于本标准。

3.1

泡沫喷雾灭火装置 foam-spray extinguishing equipments

由储液罐、泡沫灭火剂、动力瓶组、驱动装置、减压装置、分区阀、单向阀、泡沫喷雾喷头、控制盘、管网等部件组成的灭火装置。

3.2

动力瓶组 power cylinders

由氮气及贮存容器、容器阀、安全泄放装置、检漏装置等组成,工作时能使灭火装置的压力保持在设计工作压力范围的一种专用组件。

3.3

瓶组贮存压力 storage pressure of cylinders

瓶组内按最大充装压力灌装氮气,氮气充压后在20℃环境中的平衡压力。

3.4

连续供给时间 continuous supply time

泡沫喷雾灭火装置在储液罐最大工作压力下,在装置最大设计流量的条件下,自泡沫喷雾喷头喷出泡沫灭火剂到泡沫灭火剂喷射结束的时间。

3.5

储液罐最大工作压力 maximum working pressure of tank

装置启动后,动力瓶组的氮气经过减压装置进入储液罐至泡沫喷雾喷头喷洒泡沫灭火剂结束过程中允许的最大压力。

4 型号编制

型号编制方法如下:



表 1 灭火剂类别代号

灭火剂名称	合成型泡沫液(预混型)	水成膜泡沫液(预混型)
灭火剂代号	S	AFFF/AR

示例:PWZ1.0/1200S表示:使用合成泡沫灭火剂,储液罐最大工作压力为 1.0 MPa,灭火剂预混液的充装量为 1 200 L 的泡沫喷雾灭火装置。

5 要求

5.1 装置

5.1.1 主要性能参数

- 5.1.1.1 装置的连续供给时间不应小于 15 min。
- 5.1.1.2 泡沫喷雾喷头额定工作压力不应小于 0.35 MPa。
- 5.1.1.3 氮气瓶组贮存压力不应大于 15 MPa。
- 5.1.1.4 泡沫喷雾灭火装置的使用环境温度为 4℃~50℃,特殊场所使用应标注出来。

5.1.2 构成及要求

- 5.1.2.1 装置应由储液罐、泡沫灭火剂、动力瓶组、驱动装置、减压装置、分区阀、单向阀、泡沫喷雾喷头、控制盘、管网等部件组成。
- 5.1.2.2 装置各部件应固定牢固、连接可靠,部件安装位置正确,整体布局合理,便于操作、检查和维修。装置各部件间连接螺纹、法兰、沟槽等连接方式应符合 GB/T 9112、GB/T 17241.6 或 GB 5135.11 等标准的规定。
- 5.1.2.3 装置中相同功能部件的规格应一致,各动力瓶组贮存容积、贮存压力应一致。

5.1.3 外观

- 5.1.3.1 装置各构成部件应无明显加工缺陷或机械损伤,部件外表面应进行防腐处理,防腐涂层、镀层应完整、均匀。

- 5.1.3.2 在气体瓶组的外表正面应标注相应气体名称或相应气体字符代号。字迹应明显、清晰。
- 5.1.3.3 装置每个操作部位均应以文字、图形符号标明操作方法,分区阀、单向阀应标示介质流动方向。
- 5.1.3.4 铭牌应牢固地设置在装置明显部位,注明:产品名称、型号规格、瓶组贮存压力、执行标准代号、灭火剂充装量、灭火剂类别、灭火剂有效期、使用温度范围、生产单位、产品编号、出厂日期等内容。

5.1.4 准工作状态

装置各操作部件的工作位置、控制盘的控制、监视功能,均应处于正常准工作状态。

气体瓶组的气体泄漏监视装置应处于正常监视状态,泡沫灭火剂充装量不应低于设计值。

5.1.5 启动运行要求

5.1.5.1 启动方式

装置启动方式应符合以下要求:

- 装置应具有自动启动、手动启动和机械应急启动功能;
- 机械应急启动应有防止误动作的有效措施,并用文字或图形符号标明操作方法。

5.1.5.2 延时启动功能

装置的自动启动应具有延迟启动功能,延迟时间可在 0 s~30 s 范围内连续可调,分档可调时每档间隔不应大于 10 s。延迟时间测量误差应不大于设定时间的 20%。

5.1.5.3 启动运行

装置启动运行应符合以下要求:

- 装置采用不同方式启动,其动作应准确、可靠、无故障;
- 装置的运行参数,如延迟时间、连续供给时间等应在设计规定的范围内;
- 灭火剂喷射过程中和喷射后的显示、报警及输出端子动作情况均应符合设计要求。

5.1.6 灭火性能

5.1.6.1 灭 B 类油盘火性能

灭火装置按 6.31 进行灭火试验应符合下列要求:

- 喷射的泡沫层应完全覆盖燃料表面;
- 泡沫灭火剂喷射结束前火应完全熄灭;
- 灭火后泡沫覆盖的燃料不应复燃、烛烧或闪燃;
- 灭火后,油盘中应剩余燃料。

5.1.6.2 其他类型灭火试验

可按照生产企业提供的有效灭火模型进行灭火试验。灭火试验应符合下列要求:

- 泡沫灭火剂喷射结束前火应完全熄灭;
- 灭火后泡沫覆盖的燃料不应复燃、烛烧或闪燃;
- 灭火后,应剩余燃料。

5.2 储液罐

5.2.1 材料

储液罐应采用耐泡沫灭火剂腐蚀材料制造。

5.2.2 储液罐结构

5.2.2.1 储液罐的设计、制造与验收应符合 GB 150 的规定。

5.2.2.2 储液罐上应设安全阀、压力表孔、排渣孔、进料孔、取样孔、释放孔和液位显示(或观察)装置等。

5.2.3 储液罐连接形式和尺寸

应符合 GB/T 3098.1~3098.3、GB/T 9112、GB/T 17241.6 或 GB 5135.11 的规定。

5.2.4 强度要求

按 6.2 进行强度试验,试验压力为储液罐设计压力的 1.25 倍,保持 15 min,应无渗漏及变形。

5.3 灭火剂

储液罐内充装的灭火剂应符合 GB 15308—2006 的要求,不适用蛋白类泡沫灭火剂。

5.4 泡沫喷雾喷头

泡沫喷雾喷头应带过滤器,其性能要求应符合 GB 5135.3—2003 中 5.2、5.3、5.5、5.7~5.14 的要求。

采用其他类型的喷头或装置应符合相关国家标准、行业标准的要求。

5.5 分区阀

5.5.1 材料

分区阀应采用铜合金或不锈钢等耐腐蚀材料。

5.5.2 工作可靠性

分区阀按 6.5 规定的方法进行可靠性试验,应动作准确、灵活,不应出现任何故障或结构损坏。试验条件与动作次数要求:

- a) 在 $20\text{ }^{\circ}\text{C}\pm 5\text{ }^{\circ}\text{C}$,最大负载、额定工作电压下动作 100 次;
- b) 在最大负载、额定工作电压的 $(1\pm 15\%)$ 倍条件下,各动作 5 次。

5.5.3 电源适应性

电动(或电磁)型分区阀,在额定工作电压的 $(1\pm 15\%)$ 倍范围内应能正常工作。

5.5.4 强度要求

按 6.2 规定的方法进行强度试验,试验压力为 4 倍储液罐最大工作压力,保持 5 min,分区阀不应产生结构损坏、变形和破裂。

5.5.5 密封性能

按 6.3.2 规定的方法进行密封试验,试验压力为 2 倍储液罐最大工作压力,保持 5 min,分区阀任何部位不应出现渗漏现象。

5.5.6 耐盐雾腐蚀性能

按 6.7 规定的方法进行盐雾腐蚀试验,分区阀及其附件不应有明显的腐蚀损坏。试验后分区阀的密封性能应符合 5.5.5 的规定,进行一次可靠性试验,分区阀应能准确、可靠地开启。

5.5.7 耐二氧化硫腐蚀性能

按 6.8 规定的方法进行二氧化硫腐蚀试验,分区阀及其附件不应有明显的腐蚀损坏。试验后分区阀的密封性能应符合 5.5.5 的规定,进行一次可靠性试验,分区阀应能准确、可靠地开启。

5.5.8 氨应力腐蚀

按 6.9 规定的方法进行氨应力腐蚀试验,分区阀及其附件不应有明显的腐蚀损坏。试验后分区阀的密封性能应符合 5.5.5 的规定,进行一次可靠性试验,分区阀应能准确、可靠地开启。

5.5.9 耐泡沫浸渍试验

按 6.28 规定的方法进行耐泡沫浸渍试验,分区阀及其附件不应有明显的腐蚀损坏。试验后分区阀的密封性能应符合 5.5.5 的规定,进行一次可靠性试验,分区阀应能准确、可靠地开启。

5.5.10 手动操作要求

分区阀应有机械应急启动功能,按 6.15 规定的方法进行应急启动手动操作试验,应符合下列要求:

- a) 手动操作力不应大于 150 N;
- b) 指拉操作力不应大于 50 N;
- c) 指推操作力不应大于 10 N;
- d) 所有手动操作位移均不应大于 300 mm;
- e) 手摇开启力矩最大不应超过 $8.0\text{ N}\cdot\text{m}$ 。

5.6 控制阀

5.6.1 材料

控制阀(包括手动球阀、闸阀等)应采用铜合金或不锈钢等耐腐蚀材料。

5.6.2 强度要求

按 6.2 进行强度试验,试验压力为 4 倍储液罐最大工作压力,保持 5 min,控制阀不应产生结构损坏、永久变形和破裂。

5.6.3 密封要求

按 6.3.2 进行密封试验,试验压力为 2 倍储液罐最大工作压力,保持 5 min,控制阀任何部位不应出现渗漏现象。

5.7 安全阀

5.7.1 外观

储液罐上设置的安全阀,其表面应标志清晰,无磕碰伤痕、裂纹等缺陷。

5.7.2 材料

安全阀应采用铜合金或不锈钢耐腐蚀材料。

5.7.3 安全阀开启力要求

按 6.29 进行试验,安全阀开启压力的上限应不大于 1.1 倍装置最大工作压力,开启灵活、工作可靠。

5.7.4 机械性能

安全阀动作应稳定,应无频跳、颤振、卡阻等现象。

5.8 驱动装置

驱动装置应符合 GA 400—2002 中 5.11 的要求。

5.9 动力瓶组

5.9.1 工作压力

氮气动力瓶组的工作压力应满足设计要求,其最大贮存压力不应大于 15 MPa。

生产单位应给出贮存压力、最大工作压力、最小工作压力的具体数值。

5.9.2 其他性能

氮气动力瓶组应符合 GA 400—2002 中 5.2.3~5.2.7、5.3.2~5.3.7 的要求。

5.10 容器阀

5.10.1 生产单位应给出贮存压力、最大工作压力、最小工作压力的具体数值。

5.10.2 容器阀应符合 GA 400—2002 中 5.4.1、5.4.2、5.4.4~5.4.8 的要求。

5.11 单向阀

5.11.1 生产单位应给出贮存压力、最大工作压力、最小工作压力的具体数值。

5.11.2 单向阀应符合 GA 400—2002 中 5.7.1、5.7.2、5.7.4~5.7.9 的要求。

5.12 集流管

5.12.1 材料

集流管应采用耐腐蚀性能的无缝管制造。

5.12.2 工作压力

集流管的工作压力不应低于氮气动力瓶组的最大工作压力。

5.12.3 强度要求

按 6.2 规定的方法进行强度试验,试验压力为 1.5 倍氮气动力瓶组最大工作压力,保持 5 min,集流管不应渗漏、变形或损坏。

5.12.4 密封试验

按 6.3.1 规定的方法进行气密性试验,试验压力为氮气动力瓶组最大工作压力,保持 5 min,集流

管应无气泡泄漏。

5.13 连接管

5.13.1 生产单位应给出贮存压力、最大工作压力、最小工作压力的具体数值。

5.13.2 连接管应符合 GA 400—2002 中 5.9.1、5.9.3~5.9.5 的要求。

5.14 安全泄放装置

5.14.1 泄放动作压力

氮气动力瓶组、驱动气体瓶组上应设置安全泄放装置,其泄放动作压力设定值应不小于 1.25 倍瓶组最大工作压力,但不大于部件强度试验压力的 95%。泄压动作压力范围为设定值的 $(1\pm 5\%)$ 倍。

5.14.2 耐腐蚀和耐温度循环性能

安全泄放装置耐腐蚀性能和耐温度循环性能应符合 GA 400—2002 中 5.10.2、5.10.3 的要求。

5.15 检漏装置

检漏装置应符合 GA 400—2002 中 5.13.2 的要求。

5.16 信号反馈装置

5.16.1 信号反馈装置宜设置在分区阀的后端的管路上。信号反馈装置的动作压力应不大于 0.05 MPa。

5.16.2 信号反馈装置应符合 GB 5135.10—2006 的要求。

5.17 管路、管件

5.17.1 流经介质为气体的管路、管件

生产单位应给出贮存压力、最大工作压力、最小工作压力的具体数值。

应符合 GA 400—2002 中 5.15.1、5.15.3、5.15.4、5.15.6 的要求。

5.17.2 流经介质为泡沫灭火剂的管路、管件

5.17.2.1 材料

管路应采用具有耐腐蚀性能或将其内外表面做防腐镀层处理的材料制造。

管件应采用耐腐蚀的金属材料制造,不应使用铸铁件。

5.17.2.2 工作压力

管路、管件的额定工作压力应不低于储液罐最大工作压力。

5.17.2.3 强度要求

按 6.2 规定的方法进行强度试验,试验压力为 4 倍储液罐最大工作压力,保持 5 min,管路、管件不应产生结构性损坏、永久变形或破裂。

5.17.2.4 密封要求

按 6.3.2 规定的方法进行密性试验,试验压力为 2 倍储液罐最大工作压力,保持 5 min,管路、管件应无渗漏和永久变形。

5.18 吊钩、支架

吊钩、支架应符合 GA 400—2002 中 5.16 的要求。

5.19 减压装置

5.19.1 减压阀

5.19.1.1 壳体强度

按 6.2 规定的方法进行水压强度试验,试验压力为最大工作压力的 1.5 倍,试验过程中,壳体不应有渗漏现象。

5.19.1.2 密封性能

按 6.3.1 规定的方法进行密封试验,试验压力为最大工作压力,试验过程中减压阀应无泄漏。

5.19.1.3 调压性能

按 6.20 规定的方法进行调压性能试验,减压阀应开启灵活,工作可靠,无卡阻和异常振动现象。

5.19.1.4 流量性能

按 6.21 规定的方法进行调压试验,在稳定流态下,保持进口压力不变,测得出口压力与流量的数值与生产单位公布的数值偏差不应超过 $\pm 10\%$ 。

5.19.1.5 耐压力冲击性能

按 6.30 规定的方法对减压阀进行耐冲击试验,在最大工作压力下进行 100 次冲击试验后,应符合 5.19.1.3 的要求。

5.19.2 减压孔板组件

5.19.2.1 强度要求

按 6.2 规定的方法进行强度试验,减压孔板组件应无渗漏、变形或损坏。

试验压力为 1.5 倍最大工作压力,压力保持时间 5 min。

5.19.2.2 密封要求

按 6.3.1 规定的方法进行气密性试验,减压孔板组件应无气泡泄漏。

试验压力为最大工作压力,压力保持时间 5 min。

5.19.2.3 减压性能

按 6.22 规定的方法,减压孔板在规定的流量范围内测出的减压特性与生产单位公布值相比,其差值不应大于公布值的 10%。

5.20 控制盘

5.20.1 标志

在控制盘明显部位永久性标出:生产单位或商标、产品名称型号、产品编号、出厂日期等内容。

5.20.2 电源要求

控制盘主电源在电压为 $[220 \times (1 \pm 15\%)]V$,50 Hz 条件下应能可靠工作。

控制盘备用电源容量应满足正常监视状态下连续工作 24 h,其间应保证系统可靠启动。

主、备用电源均应有工作指示,主、备电源切换时间应小于 1 s。

5.20.3 报警功能

控制盘应能接收火灾探测器和火警触发器件来的火警信号,发出声光报警信号。在额定工作电压下,距离控制盘 1 m 处,内部和外部音响器件的声压级(A 计权)应分别在 65 dB 和 85 dB 以上,115 dB 以下。

控制盘应具备自身(包括探测、控制回路)故障报警功能。

5.20.4 控制功能

5.20.4.1 控制盘应有自动、手动启动泡沫喷雾灭火装置功能,自动状态、手动状态应有明显标志并可相互转换。无论控制盘处于自动或手动状态,手动操作启动应始终有效。

5.20.4.2 控制盘应有延迟启动功能,延迟时间 0 s~30 s 连续可调,如采用分档调节时每档间隔应不大于 10 s。

5.20.4.3 在控制盘设置“紧急启动”按键时,该键应有避免人员误触及的保护措施,设置“紧急中断”按键时,按键应置于易操作部位。

5.20.4.4 控制盘应有灭火装置启动后的灭火剂喷洒情况的反馈信号显示功能,并应设有将消防启动信号传送给消防控制中心的接线端子。

5.20.4.5 控制盘应提供控制外部设备的接线端子。

5.20.5 耐气候环境要求

耐气候环境要求应符合 GA 61—2002 中 6.4 的要求。

5.20.6 耐机械环境要求

耐机械环境要求应符合 GA 61—2002 中 6.5 的要求。

5.20.7 抗电干扰要求

抗电干扰要求应符合 GA 61—2002 中 6.6 的要求。

5.20.8 耐电压要求

耐电压要求应符合 GA 61—2002 中 6.7 的要求。

5.20.9 绝缘电阻要求

绝缘电阻要求应符合 GA 61—2002 中 6.8 的要求。

6 试验方法

6.1 外观检查

外观检查应检查下列内容：

- a) 对照设计图样和相关技术文件资料，目测检查，样品的组成、工作温度范围、灭火剂充装种类、工作压力、外表面颜色和操作部件等；
- b) 目测检查装置铭牌、固定方式和标识的内容；
- c) 检查样品工艺一致性情况，目测有无加工缺陷、表面涂覆缺陷、机械损伤等现象。

检查结果应符合 5.1.1~5.1.3、5.2.2、5.2.3、5.4、5.5.1、5.6.1、5.7.1、5.8、5.9.1、5.10、5.11、5.12.1、5.13~5.16、5.17.2、5.18、5.20 的规定。

6.2 强度试验

按 GA 400—2002 中 6.2 的方法进行试验，试验结果应符合 5.2.4、5.5.4、5.6.2、5.12.3、5.17.2.3、5.19.1.1、5.19.2.1 的规定。

6.3 密封试验

6.3.1 气压密封试验

按 GA 400—2002 中 6.3 的方法进行试验，试验结果应符合 5.12.4、5.19.2.2 的规定。

6.3.2 液压密封试验

将部件安装在试验管网上，用闷盖堵塞其余开孔，排除管网中的空气使管网充满水，然后加压。压力从零开始以不超过 0.2 MPa/s 的速率升压到规定的试验压力值，保持 5 min 或规定的试验时间。结果应符合 5.5.5、5.6.3、5.17.2.4 的规定。

6.4 超压试验

按 GA 400—2002 中 6.4 的方法进行试验，试验结果应符合 5.9.2、5.10.2、5.11.2 的规定。

6.5 工作可靠性试验

6.5.1 容器阀的工作可靠性试验

按 GA 400—2002 中 6.5 的方法进行试验，试验结果应符合 5.10 的规定。

6.5.2 分区阀的工作可靠性试验

分区阀在专用试验装置上进行，进口压力在分区阀的最大压力下进行 100 次启闭试验，试验进行速率不应大于每分钟 6 次。试验结果应符合 5.5.2 的规定。

6.5.3 单向阀工作可靠性试验

按 GA 400—2002 中 6.5.2 的方法进行试验，试验结果应符合 5.11 的规定。

6.5.4 驱动器工作可靠性试验

按 GA 400—2002 中 6.5.3 的方法进行试验，试验结果应符合 5.10 的规定。

6.6 最大和最小工作压力下动作试验

容器阀在最大和最小工作压力下动作试验按 GA 400—2002 中 6.6 的方法进行试验，试验结果应符合 5.10 的规定。

6.7 盐雾腐蚀试验

按 GA 400—2002 中 6.8 的方法进行试验，试验结果应符合 5.5.6 的规定。

6.8 二氧化硫腐蚀试验

按 GA 400—2002 中 6.9 的方法进行试验,试验结果应符合 5.5.7 的规定。

6.9 氨应力腐蚀试验

按 GA 400—2002 中 6.10 的方法进行试验,试验结果应符合 5.5.8 的规定。

6.10 振动试验

6.10.1 氮气动力瓶组、驱动气体瓶组和压力显示器的振动试验

按 GA 400—2002 中 6.11.1 的方法进行试验,试验结果应符合 5.8、5.9.2、5.15 的规定。

6.10.2 控制盘振动试验

按 GA 61—2002 中 7.3.8 的方法进行试验,试验结果应符合 5.20.6 的规定。

6.11 温度循环泄漏试验

按 GA 400—2002 中 6.12 的方法进行试验,试验结果应符合 5.9 的规定。

6.12 动力瓶组倾倒冲击试验

按 GA 400—2002 中 6.13 的方法进行试验,试验结果应符合 5.9 的规定。

6.13 安全泄放装置动作试验

按 GA 400—2002 中 6.14 的方法进行试验,试验结果应符合 5.14 的规定。

6.14 热空气老化试验

按 GA 400—2002 中 6.23 的方法进行试验,试验结果应符合 5.13 的规定。

6.15 手动操作试验

按 GA 400—2002 中 6.15 的方法进行试验,试验结果应符合 5.5.10 的规定。

6.16 驱动装置试验

按 GA 400—2002 中 6.24~6.29 的方法进行试验,试验结果应符合 5.8 的规定。

6.17 检漏装置试验

按 GA 400—2002 中 6.30 的方法进行试验,试验结果应符合 5.15 的规定。

6.18 信号反馈装置试验

按 GB 5135.10—2006 的方法进行试验,试验结果应符合 5.16 的规定。

6.19 吊钩、支架承载力试验

按 GA 400—2002 中 6.38 的方法进行试验,试验结果应符合 5.18 的规定。

6.20 调压性能试验

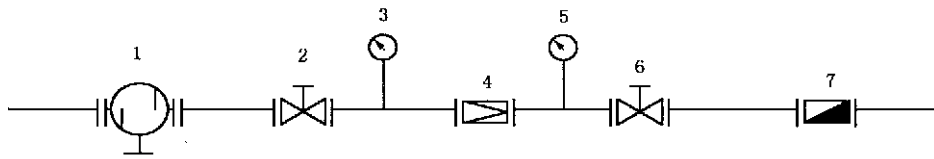
试验介质采用氮气或压缩空气,减压阀关闭(调节弹簧处于自由状态),开启减压阀后的截止阀,调进口压力为最高工作压力,缓慢调节减压阀的调节螺钉(或手轮),使出口压力在该压力级弹簧的最大与最小之间连续变化。反复两次,每调一档时,应使出口压力表指针回零,否则重新调整截止阀开度。调节要灵敏,不应有卡阻和异常振动。试验结果应符合 5.19.1.3 的规定。

6.21 流量性能试验

试验介质采用氮气或压缩空气,将减压阀按工作位置安装在试验装置中,见图 1。减压阀进口压力为装置的最大工作压力,关闭截止阀 6,调节减压阀出口压力为设定值。缓慢打开截止阀 6,使减压阀出口流量为该工况下最大流量的 20%~100% 范围内变化,记录此时减压器出口压力随流量的变化曲线。试验结果应符合 5.19.1.4 的规定。

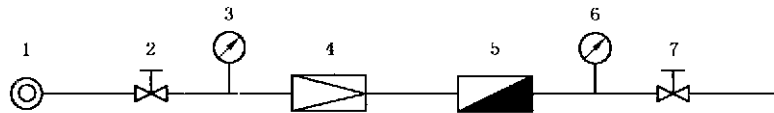
6.22 减压性能

试验介质采用氮气或压缩空气,减压装置的安装与其在灭火装置的安装情况一致,见图 2。 P_1 为减压装置进口压力, P_2 为减压装置出口压力, Q 为流量,其中进口压力、出口压力和流量的数值均应采用能够自动记录的仪器。试验时,选择不同的 P_1 值,对应测出相应的 P_2 值和 Q 值,并将 Q 值折算为标准流量 Q_N ,作出进口压力 P_1 、出口压力 P_2 和标准流量 Q_N 三者关系的曲线。试验结果应符合 5.19.2.3 的规定。



- 1—过滤器；
- 2—截止阀；
- 3—压力表；
- 4—被测阀；
- 5—压力表；
- 6—截止阀；
- 7—流量计。

图 1 减压阀流量性能试验示意图



- 1—气源；
- 2—截止阀；
- 3—压力表；
- 4—减压器；
- 5—流量计；
- 6—压力表；
- 7—截止阀。

图 2 减压装置减压试验示意图

6.23 单向阀试验

按 GA 400—2002 中 6.21 的方法进行试验,试验结果应符合 5.11 的规定。

6.24 耐气候环境试验(高温试验、低温试验、恒定湿热试验)

按 GA 61—2002 中 7.3.5、7.3.6、7.3.7 的方法进行试验,试验结果应符合 5.20.5 的规定。

6.25 抗电干扰要求(静电放电试验、电瞬变脉冲试验、电源瞬变试验)

按 GA 61—2002 中 7.3.10、7.3.11、7.3.12 的方法进行试验,试验结果应符合 5.20.7 的规定。

6.26 耐电压试验

按 GA 61—2002 中 7.2.4 的方法进行试验,试验结果应符合 5.20.8 的规定。

6.27 绝缘电阻测定

按 GA 61—2002 中 7.2.5 的方法进行试验,试验结果应符合 5.20.9 的规定。

6.28 耐泡沫液浸渍试验

将试件浸没在温度为 $70\text{ }^{\circ}\text{C} \pm 5\text{ }^{\circ}\text{C}$ 的试验液体中,试验液体为产品适用的泡沫液或泡沫混合液,历时 7 d。试验后将试件置于 $22\text{ }^{\circ}\text{C} \pm 1\text{ }^{\circ}\text{C}$ 的同样液体中历时 30 min,结果应符合 5.5.9 的要求。

6.29 安全阀开启力试验

将安全阀安装在试验管网上,缓慢加压至安全阀开启,试验结果应符合 5.7.3 的规定。

6.30 耐压力冲击试验

试验介质采用氮气或压缩空气,减压装置的安装与其在灭火装置的安装情况一致。每次将气源手动开启,达到最大工作压力后再关闭。如此进行 100 次循环。试验后减压阀应符合 5.19.1.5 的要求。

6.31 灭 B 类油盘火试验

6.31.1 将四只泡沫喷雾喷头按正方形安装在试验管网上,喷头的安装高度为生产商提供的最大安装高度,喷头间距为(生产商提供的喷头保护面积)^{0.5},灭火剂的供给强度应符合 GB 50151 的要求,管网与灭火剂混合液供给管路相接,应使用相对应的灭火剂预混液,试验时风速应小于 3 m/s。

6.31.2 将尺寸为 2.15 m×2.15 m,深度不小于 280 mm 的方形钢制油盘置于四只喷头的中央正下方,油盘中先注入 25 mm 深的水,再加入 40 mm 深的 93 号汽油。

6.31.3 调节喷头压力到最低工作压力,引燃燃料并预燃 60 s 后启动喷头喷洒灭火剂,连续喷洒 5 min。结果应符合 5.1.6 的规定。

7 检验规则

7.1 检验分类与项目

7.1.1 型式检验

7.1.1.1 生产单位应依据按规定程序批准的图样和技术文件组织生产,质量体系应保证每批产品质量的一致性,并符合本标准的规定。

有下列情况之一时,应进行型式检验:

- a) 新产品试制定型鉴定;
- b) 正式投产后,如产品结构、材料、工艺、关键工序的加工方法有重大改变,可能影响产品的性能时;
- c) 发生重大质量事故时;
- d) 产品停产一年以上,恢复生产时;
- e) 质量监督机构提出要求时。

7.1.1.2 产品型式检验项目应按表 2 的规定进行。

7.1.2 出厂检验

产品出厂检验项目应按表 2 的规定进行。

7.1.3 试验程序

按附录 A~附录 G 的规定。

7.2 抽样方法

部件采用一次性随机抽样,系统由随机抽取的部件样品组装构成。样品数量按附录 A~附录 G 的规定。

7.3 检验结果判定

7.3.1 型式检验

装置和部件全部合格,该产品为合格;装置和部件若出现不合格,则该产品为不合格。

装置或部件的型式检验项目全部合格,该装置或部件为合格。出现 A 类项目不合格,则该装置或部件为不合格。B 类项目不合格数大于等于 2,该装置或部件为不合格。C 类项目不合格数大于等于 4,该装置或部件为不合格。若已有一项 B 类项目不合格时,C 类项目不合格数大于等于 2,该装置或部件判为不合格。

7.3.2 出厂检验

装置和部件全部合格,该产品为合格;装置和部件若出现不合格,则该产品为不合格。

装置或部件出厂检验项目全部合格,该系统或部件为合格。有一项 A 类项目不合格,则该装置或部件为不合格。若有 B 类项目或 C 类项目不合格,允许加倍抽样检验,仍有不合格项,即判该装置或部件不合格。

8 使用说明书编写要求

使用说明书应按 GB 9969.1 进行编写,使用说明书应包括下列内容:

- a) 装置简介(主要是工作原理);
- b) 装置主要性能参数;
- c) 装置示意图;
- d) 装置操作程序;
- e) 部件的名称、型号规格、主要性能参数、安装使用及维护说明、注意事项;
- f) 灭火剂灌装方法;
- g) 售后服务;
- h) 制造单位名称、详细地址、邮编和电话。

表 2 型式检验项目、出厂检验项目及不合格类别

部件名称	检 验 项 目	型式 检验项目	出厂检验项目		不合格类别		
			全检	抽检	A类	B类	C类
装置	装置构成	★	—	—	—	★	
	外观	★	★	—	—	—	★
	装置准工作状态	★	—	—	★	—	—
	启动运行要求	★	—	★	★	—	—
	灭火要求	★	—	—	★	—	—
储液罐	储液罐基本要求	★	★	—	—	★	—
	材料	★	★	—	★	—	—
	强度要求	★	★	—	★	—	—
泡沫灭火剂	符合 GB 15308—2006 要求	★	—	★	★	—	—
泡沫喷雾喷头	符合 GB 5135.3 2003 要求	★	—	★	★	—	—
分区阀	材料	★	★	—	★	—	—
	工作可靠性	★	—	★	★	—	—
	电源电压	★	★	—	★	—	—
	强度要求	★	—	★	—	★	—
	密封性能	★	★	—	★	—	—
	耐腐蚀性能	★	—	—	—	★	—
	手动操作功能	★	★	—	—	★	—
控制阀	材料	★	★	—	★	—	—
	强度要求	★	—	★	—	★	—
	密封要求	★	★	—	★	—	—
安全阀	外观	★	★	—	—	—	★
	材料	★	★	—	★	—	—
	排放压力	★	★	—	—	★	—
	机械性能	★	★	—	★	—	—
驱动装置	符合 GA 400—2002 要求						
动力瓶组	符合 GA 400—2002 要求						
容器	符合 GA 400—2002 要求						

表 2 (续)

部件名称	检 验 项 目	型式 检验项目	出厂检验项目		不合格类别			
			全检	抽检	A类	B类	C类	
容器阀	符合 GA 400—2002 要求							
单向阀	符合 GA 400—2002 要求							
集流管	符合 GA 400—2002 要求							
连接管	符合 GA 400—2002 要求							
安全泄放装置	符合 GA 400—2002 要求							
检漏装置	符合 GA 400—2002 要求							
信号反馈装置	符合 GB 5135.10—2006 要求							
管路、管件	符合 GA 400—2002 要求							
吊钩、吊架	符合 GA 400—2002 要求							
减压 装置	减压阀	壳体强度	★	★	—	—	★	—
		密封性能	★	★	—	★	—	—
		调压性能	★	—	★	★	—	—
		流量性能	★	—	—	—	★	—
		耐冲击性能	★	—	★	★	—	—
	减压孔 板组件	强度要求	★	★	—	—	★	—
		密封要求	★	★	—	—	★	—
		减压性能	★	—	★	★	—	—
控制盘	标志	★	★	—	—	—	★	
	电源要求	★	—	★	—	★	—	
	报警功能	★	★	—	★	—	—	
	控制功能	★	★	—	★	—	—	
	耐气候环境要求	★	—	—	★	—	—	
	耐机械环境要求	★	—	—	—	★	—	
	抗电干扰要求	★	—	—	—	★	—	
	耐湿电压要求	★	—	—	—	★	—	
绝缘要求	★	—	★	—	★	—		

注：“★”表示适用该项内容，“—”表示不适用该项内容。

附录 A
(规范性附录)
装置试验程序及样品数量

A.1 装置试验程序说明

A.1.1 试验序号

装置的试验程序如下：

- 1) 主要性能参数(6.1)；
- 2) 装置构成(6.1)；
- 3) 外观和标志检查(6.1)；
- 4) 装置准工作状态(6.1)；
- 5) 启动运行要求(5.1.5)；
- 6) 灭火要求(6.31)。

A.1.2 说明

A.1.2.1 图 A.1 方框中的数字为试验序号。

A.1.2.2 图 A.1 圆圈中的数字为试验所需试件数。

A.2 试验程序

试验程序见图 A.1。

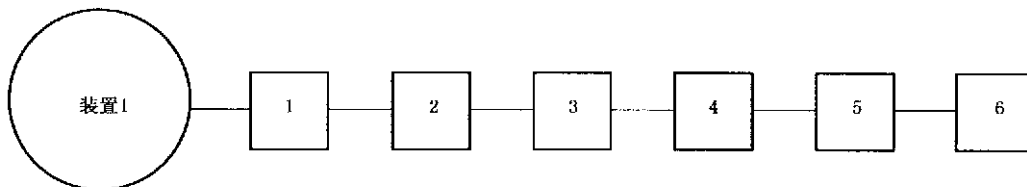


图 A.1 系统试验程序图

附录 B
(规范性附录)
储液罐试验程序及样品数量

B.1 试验程序说明

B.1.1 试验序号

储液罐试验程序如下：

- 1) 基本要求(6.1)；
- 2) 强度要求(6.2)。

B.1.2 说明

B.1.2.1 图 B.1 方框中的数字为试验序号。

B.1.2.2 图 B.1 圆圈中的数字为试验所需试件数。

B.2 试验程序

试验程序见图 B.1。



图 B.1 储液罐试验程序图

附录 C
(规范性附录)
分区阀试验程序及样品数量

C.1 试验程序说明

C.1.1 试验序号

分区阀试验程序如下：

- 1) 外观、材料检查(6.1)；
- 2) 工作可靠性试验(6.5)；
- 3) 电源电压(5.5.3)；
- 4) 强度要求(6.2)；
- 5) 密封性能(6.3)；
- 6) 盐雾腐蚀试验(6.7)；
- 7) 二氧化硫腐蚀试验(6.8)；
- 8) 氨应力腐蚀试验(6.9)；
- 9) 耐泡沫浸渍试验(6.28)；
- 10) 手动操作试验(6.15)。

C.1.2 说明

C.1.2.1 图 C.1 方框中的数字为试验序号。

C.1.2.2 图 C.1 圆圈中的数字为试验所需的样品数。

C.2 试验程序图

试验程序见图 C.1。

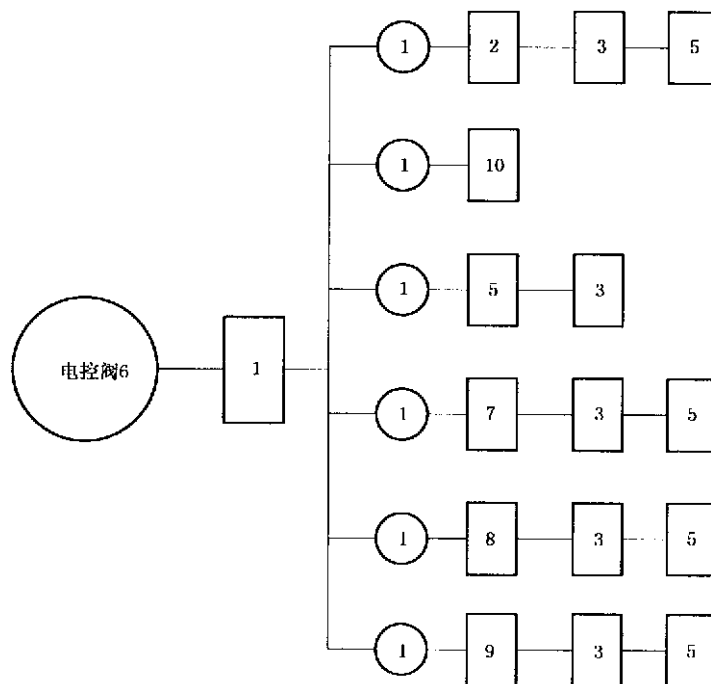


图 C.1 分区阀试验程序图

附录 D
(规范性附录)
控制盘试验程序及样品数量

D.1 试验程序说明**D.1.1 试验序号**

控制盘试验程序如下：

- 1) 外观检查(6.1)；
- 2) 振动试验(6.10.2)；
- 3) 耐电压性能试验(6.26)；
- 4) 绝缘电阻试验(6.27)；
- 5) 电源试验(5.20.2)；
- 6) 控制、报警功能检查(5.20.3、5.20.4)；
- 7) 耐气候环境试验(高、低温试验,湿热试验)(5.20.5)；
- 8) 抗电干扰要求(6.25)。

D.1.2 说明

D.1.2.1 图 D.1 方框中的数字为试验序号。

D.1.2.2 图 D.1 圆圈中的数字为试验所需的样品数。

D.2 试验程序图

试验程序见图 D.1。

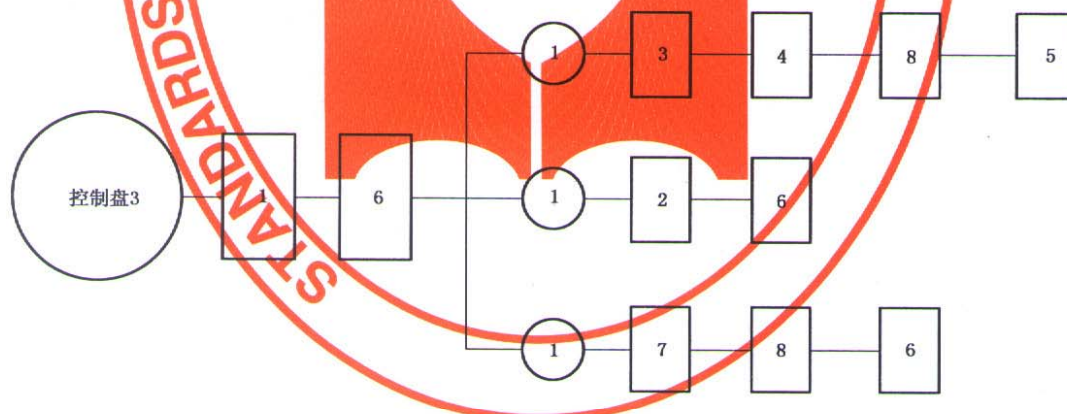


图 D.1 控制盘试验程序图

附录 E
(规范性附录)
减压阀试验程序及样品数量

E.1 试验程序说明

E.1.1 试验序号

减压阀试验程序如下：

- 1) 壳体强度试验(6.2)；
- 2) 密封性能试验(6.3)；
- 3) 调压试验(6.20)；
- 4) 流量性能试验(6.21)。

E.1.2 说明

E.1.2.1 图 E.1 方框中的数字为试验序号。

E.1.2.2 图 E.1 圆圈中的数字为试验所需的样品数。

E.2 试验程序图

试验程序见图 E.1。

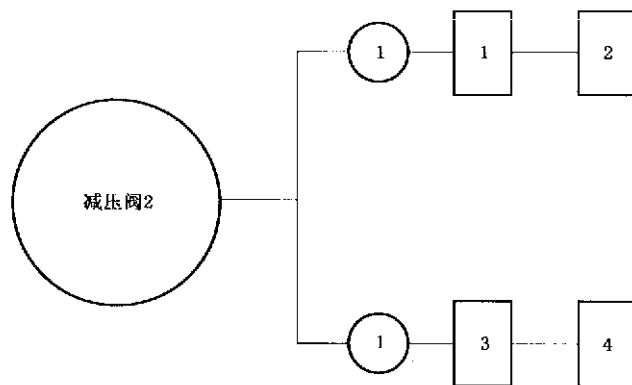


图 E.1 减压阀试验程序图

附录 F
(规范性附录)
减压孔板试验程序及样品数量

F.1 试验程序说明

F.1.1 试验序号

减压孔板试验程序如下：

- 1) 强度试验(6.2)；
- 2) 气密性试验(6.3.1)；
- 3) 减压性能试验(6.22)。

F.1.2 说明

F.1.2.1 图 F.1 方框中的数字为试验序号。

F.1.2.2 图 F.1 圆圈中的数字为试验所需的样品数。

F.2 试验程序图

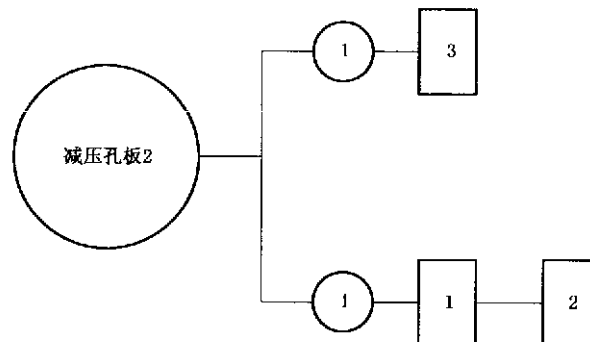


图 F.1 减压装置试验程序图

附 录 G
(规范性附录)
其他试验程序及样品数量

G.1 动力瓶组试验程序及取样数量

动力瓶组试验程序及取样数量按 GA 400—2002 附录 B 的规定。

G.2 容器试验程序及取样数量

容器试验程序及取样数量按 GA 400—2002 附录 C 的规定。

G.3 容器阀试验程序及取样数量

容器阀试验程序及取样数量按 GA 400—2002 附录 D 的规定。

G.4 单向阀试验程序及取样数量

单向阀试验程序及取样数量按 GA 400—2002 附录 G 的规定。

G.5 集流管试验程序及取样数量

集流管试验程序及取样数量按 GA 400—2002 附录 H 的规定。

G.6 信号反馈装置试验程序及样品数量

信号反馈装置试验程序及取样数量按 GB 5135.10—2006 附录 R 的规定。

G.7 连接管试验程序及取样数量

连接管试验程序及取样数量按 GA 400—2002 附录 J 的规定。

G.8 安全泄放装置试验程序及取样数量

安全泄放装置试验程序及取样数量按 GA 400—2002 附录 K 的规定。

G.9 驱动装置试验程序及取样数量

驱动装置试验程序及取样数量按 GA 400—2002 附录 L 的规定。

G.10 压力显示器试验程序及取样数量

压力显示器试验程序及取样数量按 GA 400—2002 附录 P 的规定。

G.11 管路、管件试验程序及取样数量

管路、管件试验程序及取样数量按 GA 400—2002 附录 S 的规定。

G.12 吊钩、支架试验程序及取样数量

吊钩、支架试验程序及取样数量按 GA 400—2002 附录 T 的规定。

中华人民共和国公共安全
行业标准
泡沫喷雾灭火装置
GA 834—2009

*

中国标准出版社出版发行
北京复兴门外三里河北街16号
邮政编码:100045

网址 www.spc.net.cn

电话:68523946 68517548

中国标准出版社秦皇岛印刷厂印刷
各地新华书店经销

*

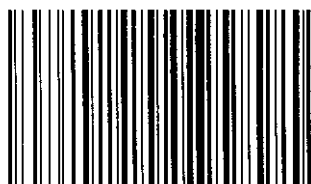
开本 880×1230 1/16 印张 1.75 字数 40 千字
2009年7月第一版 2009年7月第一次印刷

*

书号: 155066·2-19804 定价 27.00 元

如有印装差错 由本社发行中心调换
版权专有 侵权必究

举报电话:(010)68533533



GA 834—2009