

前 言

本标准的第5章、第7章、第8章内容为强制性,其余为推荐性。

本标准代替 GB 14561—1993《消火栓箱》。

本标准与 GB 14561—1993 相比主要变化如下:

- 增加了使用说明书、包装、运输和贮存;
- 取消了引用标准 GB 998、GB 1187、GB 1497、GB 3266、GB 4580 和 JB 4013.1;增加了引用文件 GB/T 4942.2—1993、GB 9969.1 和 HG 2184;
- 修改了消火栓箱的基本参数及箱内配置消防器材的情况;
- 增加了一些箱内配置消防器材的性能要求和试验方法;
- 修改了外观质量的要求;
- 增加了电器设备的一些要求。

本标准由中华人民共和国公安部提出。

本标准由全国消防标准化技术委员会第二分技术委员会(TC 113/SC2)归口。

本标准起草单位:公安部天津消防研究所。

本标准主要起草人:王舒艳、刘连喜、迟立发、赵永顺、白殿涛。

本标准所代替标准的历次版本发布情况为:

- GB 14561—1993。

消 火 栓 箱

1 范围

本标准规定了消火栓箱(以下简称栓箱)的分类、要求、试验方法、检验规则、标志、使用说明书、包装、运输和贮存等。

本标准适用于建筑物内室内消火栓给水系统用栓箱。

2 规范性引用文件

下列文件中的条款通过本标准的引用而成为本标准的条款。凡是注日期的引用文件,其随后所有的修改单(不包括勘误的内容)或修订版均不适用于本标准,然而,鼓励根据本标准达成协议的各方研究是否可使用这些文件的最新版本。凡是不注日期的引用文件,其最新版本适用于本标准。

- GB/T 1173 铸造铝合金
- GB/T 1176 铸造铜合金技术条件(GB 1176—1987, neq ISO 1338—77)
- GB 3265 内扣式消防接口
- GB 3445—1993 室内消火栓
- GB/T 4942.2—1993 低压电器外壳防护等级(eqv IEC 947-1:1988)
- GB 6246 有衬里消防水带性能要求和试验方法
- GB 8181 消防水枪性能要求和试验方法
- GB 9969.1 工业产品使用说明书 总则
- HG 2184 输水、通用橡胶软管

3 术语和定义

下列术语和定义适用于本标准。

3.1

消火栓箱 Fire hydrant box

指安装在建筑物内的消防水管路上,由箱体、室内消火栓、消防接口、水带、水枪、消防软管卷盘及电器设备等消防器材组成的具有给水、灭火、控制、报警等功能的箱状固定式消防装置。

4 分类

4.1 型式

4.1.1 栓箱按安装方式可分为:

- a) 明装式;
- b) 暗装式;
- c) 半暗装式。

4.1.2 栓箱按箱门型式可分为:

- a) 左开门式;
- b) 右开门式;
- c) 双开门式;
- d) 前后开门式。

4.1.3 栓箱按箱门材料可分为:

- a) 全钢型;

“H”(后)——前后开门式。

4.3.3 标记示例

箱门为双开门式,水带为盘卷式安置,内配消防软管卷盘及公称通径为 65 mm 室内消火栓,箱体外形尺寸为 1 000 mm×700 mm×240 mm 的栓箱:

栓箱 SG24B65Z—PS

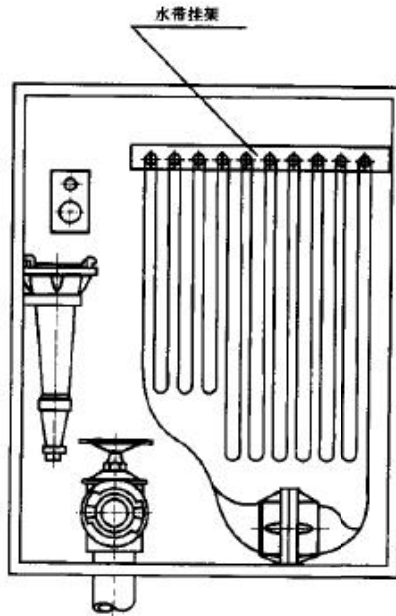


图 1 挂置式栓箱

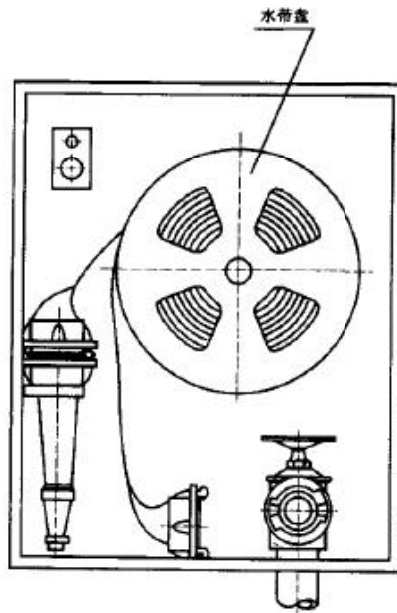


图 2 盘卷式栓箱

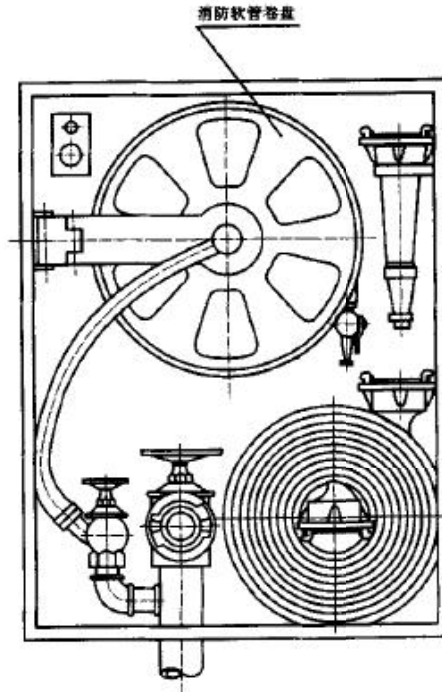


图3 卷置式栓箱(配置消防软管卷盘)

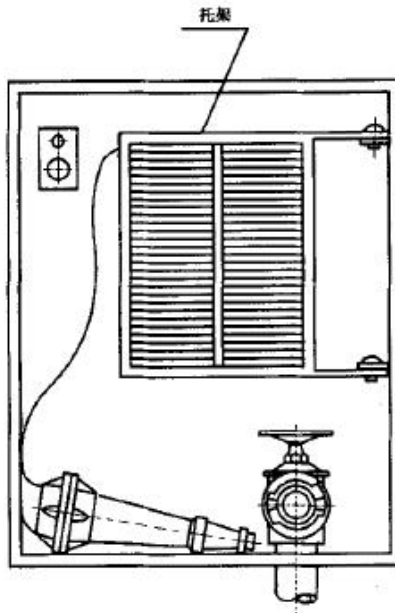


图4 托架式栓箱

表 1 栓箱基本型号、基本参数及消防器材的配置

消防栓箱 基本型号	箱体基本参数			室内消火栓			消防水带			消防水枪		基本电气设备			消防软管卷盘							
	长边尺寸		厚度 /mm	公称通径/mm		出口 数量	公称通径/mm		长度 /m	根数	当量喷嘴 直径/mm		控制按钮		指示灯		软管内径		软管长度 /m			
	代号	长边 /mm		短边 /mm	25		50	65			50	65	20 或 25	16	19	防水	数量	防水		数量	19	25
			20			25																
SG20A50	A	800	650	200	☆		1	☆	☆	1	☆	1	☆	1	☆	1						
SG20A65						☆	1		☆	☆	1		☆	1	☆	1	☆	1				
SG24A50						☆	1	☆		☆	1	☆	1	☆	1	☆	1	☆	1			
SG24A65						☆	1		☆	☆	1		☆	1	☆	1	☆	1				
SG24AZ					★	☆	1								☆	1	☆	1	☆	★	☆	
SG32A50					☆	1	☆		☆	1	☆	1	☆	1	☆	1	☆	1				
SG32A65					☆	1		☆	☆	1		☆	1	☆	1	☆	1					
SG32AZ					★	☆	1								☆	1	☆	1	☆	★	☆	
SG20B50	B	1000	700	200	☆		1	☆	☆	1	☆	1	☆	1	☆	1						
SG20B65						☆	1		☆	☆	1		☆	1	☆	1	☆	1				
SG24B50						☆	1	或 2	☆	☆	1	或 2	☆	1	或 2	☆	1	☆	1			
SG24B65						☆	1	或 2		☆	☆	1	或 2		☆	1	或 2	☆	1	☆	1	
SG24B50Z					★	☆	1	☆	☆	1	☆	1	☆	1	☆	1	☆	1	☆	★	☆	
SG24B65Z					★	☆	1		☆	☆	1		☆	1	☆	1	☆	1	☆	★	☆	
SG32B50					☆	1	或 2	☆	☆	1	或 2	☆	1	或 2	☆	1	☆	1				
SG32B65					☆	1	或 2		☆	☆	1	或 2		☆	1	或 2	☆	1	☆	1		
SG32B50Z		★	☆	1	☆	☆	1	☆	1	☆	1	☆	1	☆	1	☆	★	☆				
SG32B65Z		★	☆	1		☆	☆	1		☆	1	☆	1	☆	1	☆	★	☆				
SG20C50	C	1200	750	200	☆		1	☆	☆	1	☆	1	☆	1	☆	1						
SG20C65						☆	1		☆	☆	1		☆	1	☆	1	☆	1				
SG24C50						☆	1	或 2	☆	☆	1	或 2	☆	1	或 2	☆	1	☆	1			
SG24C65						☆	1	或 2		☆	☆	1	或 2		☆	1	或 2	☆	1	☆	1	
SG24C50Z					★	☆	1	☆	☆	1	☆	1	☆	1	☆	1	☆	1	☆	★	☆	
SG24C65Z					★	☆	1		☆	☆	1		☆	1	☆	1	☆	1	☆	★	☆	
SG32C50					☆	1	或 2	☆	☆	1	或 2	☆	1	或 2	☆	1	☆	1				
SG32C65					☆	1	或 2		☆	☆	1	或 2		☆	1	或 2	☆	1	☆	1		
SG32C50Z		★	☆	1	☆	☆	1	☆	1	☆	1	☆	1	☆	1	☆	★	☆				
SG32C65Z		★	☆	1		☆	☆	1		☆	1	☆	1	☆	1	☆	★	☆				

注 1: ☆表示栓箱内所配置的器材的规格。
 注 2: 出口数量,“1”表示一个单出口室内消火栓;“2”表示一个双出口室内消火栓或二个单出口室内消火栓。
 注 3: ★表示可以选用。当消防软管卷盘进水控制阀选用其他类型阀门时, $D_s \geq 20$ mm。
 注 4: 箱体基本参数还可选用厚度 210 mm、280 mm 的箱体。
 注 5: 表中消防器材的配置为最低配置。
 注 6: 组合式消火栓箱(带灭火器)的长、短边尺寸为 D,长边尺寸可选用 1 600 mm、1 800 mm、1 850 mm。

5 要求

5.1 箱内消防器材的配置

箱内消防器材的配置应符合表 1 的规定。

5.2 室内消火栓

室内消火栓应是符合 GB 3445 规定的合格产品。

5.2.1 密封性能

室内消火栓各密封部位应能承受 1.6 MPa 的水压,保压 2 min,应无渗漏现象。

5.2.2 水压强度

室内消火栓的阀体和阀盖应能承受 2.4 MPa 的水压,保压 2 min 不得有破裂和渗漏现象。

5.3 消防接口

消防接口应是符合 GB 3265 规定的合格产品。

5.3.1 密封性能

KN 型内螺纹固定接口在 1.6 MPa 水压下,保压 2 min,接口与相应规格的接口阀盖间应无渗漏现象。

水带接口成对连接后,在 1.6 MPa 水压下,保压 2 min,应无渗漏现象。

5.3.2 水压强度

成对连接的固定接口在 2.4 MPa 水压下,保压 2 min,不应出现裂纹或断裂现象,试验后应能正常操作。

5.3.3 水带接口抗跌落性

水带接口从 1.50 m 高处自由跌落五次,应无损坏并能正常操作。

5.4 消防水带

消防水带应是符合 GB 6246 规定的合格产品。

5.4.1 长度及公差

消防水带的标准长度为 $20^{+0.30}$ m 或 $25^{+0.30}$ m。

5.4.2 密封性能

消防水带在 0.8 MPa 水压下,保压 5 min,水带全长应无泄漏现象。

5.4.3 耐压性能

消防水带在 1.2 MPa 水压下,保持 5 min,应无渗漏现象。在 2.4 MPa 水压下,保压 5 min,不应爆破。

5.4.4 扭转方向

在水压作用下,沿水流方向看,消防水带不得产生逆时针扭转。

5.5 消防水枪

消防水枪应是符合 GB 8181 规定的合格产品。

5.5.1 密封性能

水枪在 0.9 MPa 水压下,枪体及各密封部位应无泄漏。

5.5.2 水压强度

水枪在 1.6 MPa 水压下,水枪应无破裂和影响正常使用的残余变形。

5.6 消防软管卷盘

5.6.1 性能参数

消防软管卷盘的主要性能参数应符合表 2 的规定。

表 2 消防软管卷盘的主要性能参数及喷射性能

额定工作压力/MPa	试验压力/MPa	流量/(L/min)	直流射程/m	软管内径/mm		软管长度/m	
				基本尺寸	极限偏差	基本尺寸	极限偏差
0.8	0.4	≥24.0	≥6.0	19	±0.8	20、25	±1.0%

5.6.2 操作性能

摇臂应从箱体内向作水平摆动,摆动角 $\geq 90^\circ$,摆动时应无卡阻和松动,驱使摆动的力不得大于 50 N。消防软管卷盘转动的启动力矩不得大于 20 N·m。

5.6.3 抗冲击性能

按 6.6.3 方法试验后,消防软管卷盘不得产生影响正常使用的变形;在 0.8 MPa 水压条件下各连接部位不得有渗漏现象。

5.6.4 负荷性能

按 6.6.4 方法试验后,消防软管卷盘不得产生影响正常使用的变形;在 0.8 MPa 水压条件下各连接部位不得有渗漏现象。

5.6.5 连接性能

消防软管卷盘的卷盘轴与弯管、软管与软管盘进出口、软管与进水控制阀、软管与喷枪的连接应牢固可靠,在 0.8 MPa 水压下不得有脱离及渗漏现象。在 1.2 MPa 水压下,各零件不得产生影响正常使用的变形和损坏。

5.6.6 软管性能

消防软管卷盘的软管应是符合 HG 2184 规定的合格产品。

5.6.6.1 软管在 0.8 MPa 压力下,外径的膨胀率应不大于 4%。

5.6.6.2 软管在 1.2 MPa 压力下,不得有渗漏现象;在 2.4 MPa 压力下,软管不应爆破,膨胀应均匀、无局部凸起现象。

5.6.7 进水控制阀的水压强度性能

消防水喉进水控制阀选用公称口径 20 mm 或 25 mm 的球阀和闸阀时,必须通过水压强度试验,在 2.4 MPa 水压下,保压 2 min,阀体不得有破裂和渗漏现象。

5.7 电器设备

5.7.1 控制按钮应有防止误动作措施,且至少应有一对常开和一对常闭触点,触点间的接触电阻在正常的大气条件下不得大于 0.1 Ω 。

5.7.2 指示灯应具有防水、防尘能力,其指示灯光为红色,在光照度 1 000 lx 环境下,距 3 m 远处应清晰可见。

5.7.3 配置音响警报器件的栓箱,其警报音响在额定工作电压下,距离 1 m 远处的声压级应不低于 65 dB(A)。在 85% 额定工作电压条件下能发出音响。

5.7.4 栓箱内各电器设备的额定工作电压应为 220 V a.c. 或 24 V d.c.。

5.7.5 栓箱内各电器设备的接线端子均不得裸露,各接线端子与箱体之间的绝缘电阻,在正常大气条件下不得小于 50 M Ω 。

5.7.6 栓箱内各电器设备的外壳防护等级应为 IPX5。

5.8 连接性能

5.8.1 消防水带与接口的连接应牢固可靠,在 0.8 MPa 水压下不得有脱离及泄漏现象。

5.8.2 室内消火栓与消防水带之间、消防水带与消防水枪之间通过接口连接后,在 0.8 MPa 水压下,其各连接部位不得有泄漏现象。

5.9 喷射性能

室内消火栓、消防水带、消防水枪连接后,在 0.35 MPa 水压下,其流量不应小于 300 L/min,水枪的充实水柱不应小于 13 m。

5.10 外观

5.10.1 外观质量

5.10.1.1 栓箱内配置的消防器材按规定装配完毕后,箱体应端正,不得有歪斜翘曲等现象。各表面应无凹凸不平等加工缺陷及磕碰痕迹。

5.10.1.2 箱体内外表面应作防腐处理。进行涂漆防腐处理的箱体,其涂层应均匀一致、平整光亮。明装式栓箱的箱体外表及其他型式栓箱的外露部位涂层应色泽美观,不得有流痕、气泡、剥落等缺陷。

5.10.1.3 焊缝或焊点应平整均匀、焊接牢固,应无烧穿、疤痕等焊接缺陷。

铆接应严实美观。铆钉排列应整齐,铆接后铆钉连接应紧固无歪斜。

5.10.2 外形尺寸

5.10.2.1 箱体的长边、短边及厚度尺寸应符合表1要求。

5.10.2.2 箱门关闭到位后,应与四周框面平齐,其不平的最大允差为2.0 mm。

5.10.2.3 箱门与框之间的间隙应均匀平直,最大间隙不超过2.5 mm。

5.10.2.4 栓箱正面上的零部件,凸出箱门外表面平面的高度不得大于15.0 mm;其余各面的零部件,凸出该面外表平面的高度不得超过10.0 mm。

5.11 材料

5.11.1 箱体应使用厚度不小于1.2 mm的薄钢板或铝合金材料制造,也可使用符合本标准5.12要求的其他材料。

5.11.2 栓箱箱门材料可根据消防工程特点,结合室内建筑装饰要求确定。镶玻璃的箱门玻璃厚度不得小于4 mm。

5.11.3 水带挂架、托架和水带盘应用耐腐蚀材料制成,若用其他材料必须进行耐腐蚀处理。

5.11.4 箱内配置的消防软管卷盘的开关喷嘴、卷盘轴、弯管及水路系统零部件,应用铜合金或铝合金材料制造,也可用强度和耐腐蚀性能(或经过耐腐蚀处理)符合设计要求的其他材料代用。

5.11.5 铜合金应符合GB/T 1176的规定。

5.11.6 铝合金应符合GB/T 1173的规定。

5.12 箱体刚度

5.12.1 安装消防水喉的箱体侧面,在150 N·m的力矩下的最大凹陷变形不得超过2 mm,消防水喉固定座不得出现变形、开焊等缺陷。

5.12.2 挂置式栓箱其固定水带挂架的箱面,在40 N·m的力矩下最大凹陷变形不得超过2 mm,水带挂架不得出现变形、开焊等缺陷。

5.12.3 托架式栓箱其固定水带托架的箱面,在40 N·m的力矩下最大凹陷变形不得超过2 mm,水带托架不得出现变形、开焊等缺陷。

5.13 箱门

5.13.1 栓箱应设置门锁或箱门关紧装置。

5.13.2 设置门锁的栓箱,除箱门安装玻璃者以及能被击碎的透明材料外,均应设置箱门紧急开启的手动机构,应保证在没有钥匙的情况下开启灵活、可靠。

5.13.3 箱门的开启角度不得小于160°。

5.13.4 箱门开启应轻便灵活,无卡阻现象。开启拉力不得大于50 N。

5.14 水带安置

5.14.1 水带以挂置式、盘卷式、卷置式或托架式置于栓箱内,不得影响其他器材的合理安置和操作使用。

5.14.2 挂置式栓箱的水带挂架相邻两梳齿的空隙不应小于20 mm,挂置水带后挂架横臂不得变形;盘卷式栓箱的水带盘从挂臂上取出无卡阻;托架式栓箱的水带托架应转动灵活,水带从托架中拉出无卡阻。

6 试验方法

6.1 栓箱型式、基本参数及基本型号的检验

利用目视对栓箱内消防器材的配置情况进行检查,利用通用量具测量箱体外形尺寸,其结果应符合4.1、4.2、5.1的规定。

6.2 室内消火栓性能检验

6.2.1 室内消火栓密封性能的试验方法按 GB 3445—1993 中 5.7 的规定进行。结果应符合 5.2.1 规定。

6.2.2 室内消火栓水压强度的试验方法按 GB 3445—1993 中 5.6 的规定进行。结果应符合 5.2.2 规定。

6.3 消防接口性能检验

6.3.1 接口的密封性能试验

6.3.1.1 试验装置

- a) 试压泵并配置稳压装置;
- b) 压力表:精度不低于 1.5 级,量程不超过 6 MPa;
- c) 秒表。

6.3.1.2 试验步骤

将 KN 型固定接口试样与相应规格的接口闷盖连接后,安装在试验装置上,灌水并排除试样中空气,缓慢而均匀地升压 1.6 MPa,保压 2 min,观察保压过程中试样的状况,测试结果应符合 5.3.1 规定。

将水带接口成对连接后,安装在试验装置上,灌水并排除试样中空气,缓慢而均匀地升压 1.6 MPa,保压 2 min,观察保压过程中试样的状况,测试结果应符合 5.3.1 规定。

6.3.2 固定接口的水压强度试验

6.3.2.1 试验装置

试验装置同 6.3.1.1。

6.3.2.2 试验步骤

用 6.3.1.2 试验方法将水压升至 2.4 MPa,保压 2 min,测试结果应符合 5.3.2 规定。

6.3.3 水带接口的跌落试验

将试样的扣爪向下,装夹在试验架上,使试样最低点至底座距离为 $1.50\text{ m} \pm 0.05\text{ m}$,待试样静止后,让其自由落在底座上。试验架底座为厚 10 cm 的钢筋水泥台。每个试样重复试验五次,结果应符合 5.3.3 规定。

6.4 消防水带性能检验

6.4.1 消防水带的密封性能试验

将消防水带全长平直放置,一端与室内消火栓连接,另一端连接带有开关的水枪,室内消火栓与水力试验给水管路连接。充水排气后关闭水枪,将压力逐渐上升至 0.8 MPa,保压 2 min,检查水带全长。测试结果应符合 5.4.2 规定。

6.4.2 消防水带的耐压性能试验

6.4.2.1 试验装置

试验装置同 6.3.1.1。

6.4.2.2 试验准备

将消防水带截取 1.20 m 长的试样,用专用夹具将试样夹紧,保持试样平直。

6.4.2.3 试验步骤

将试样一端与水压源相接,另一端用带有排气阀的专用夹具封闭。试样灌满水并排尽其中空气,关闭排气阀,缓慢而均匀地升压至 1.2 MPa,保压 5 min,结果应符合 5.4.3 规定。然后继续升压至 2.4 MPa,保压 5 min,结果应符合 5.4.3 的规定。

6.4.3 消防水带的扭转方向试验

试验方法同 6.4.1。在水压作用下,沿水流方向看,其扭转方向应符合 5.4.4 规定。

6.5 消防水枪性能检验

6.5.1 消防水枪的密封性能试验

6.5.1.1 试验装置

试验装置同 6.3.1.1。

6.5.1.2 试验步骤

将水枪的进口端通过接口与试验装置相连,然后对水枪加压,加压过程中必须先排除枪体内的空气,封死水枪的出水端,当压力至 0.9 MPa 后,保压 2 min,检查结果应符合 5.5.1 规定。

6.5.2 消防水枪的强度试验

试验装置及步骤同 6.5.1,密封试验后继续加压至 1.6 MPa,保压 2 min,检查结果应符合 5.5.2 规定。

6.6 消防软管卷盘性能检验

6.6.1 消防软管卷盘的喷射性能试验

将软管从软管盘内全长拉出,开关喷嘴置于喷射架上,调整喷嘴轴线的仰角为 $30^\circ \pm 1^\circ$,并使喷嘴出口中心距地面 $1\text{ m} \pm 0.01\text{ m}$,从开关喷嘴出口端前方 5 m 开始,顺着喷射方向,每隔 1 m 竖立标杆,直至 15 m。

在外界风速小于 3 m/s 条件下,作顺风方向喷射试验。

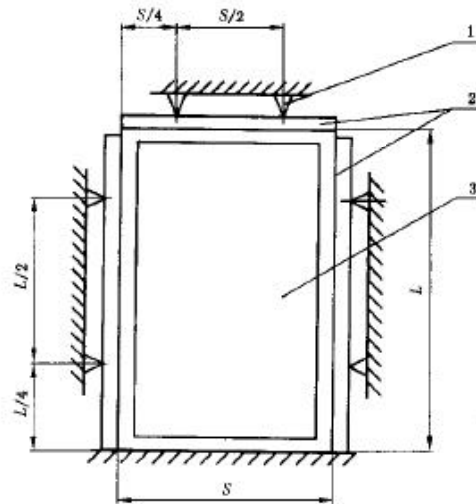
开启消防软管卷盘进水阀门,调节开关喷嘴至开启状态,当消防水喉进口压力升至 0.4 MPa 并稳定后,利用地面标杆目测射流洒落集中区中心至喷嘴口的水平距离,应符合 5.6.1 规定。

流量可从流量计上读取,也应符合 5.6.1 规定。

6.6.2 消防软管卷盘的操作性能试验

6.6.2.1 试验准备

将箱体按使用安装位置置于刚度试验台上,在箱体上面及左右侧面的中间处垂直平面方向,按图 5 所示的要求用 5# 槽钢支撑定位。各支点施加于槽钢上的力不超过 10 N。



1—支点;
2—槽钢;
3—箱体

图 5 刚度试验台

6.6.2.2 试验步骤

在软管盘回转中心处垂直于盘轮平面方向,用测力计测出驱使消防水喉作水平摆动的最大拉力,用量角仪测量其摆动角度并观察摆动时的现象,应符合 5.6.2 规定。

使软管完全缠绕,在软管盘两侧外沿连线中点悬挂重物,逐渐增加悬挂物质量,直至软管盘开始旋转。计算悬挂物所产生的力矩,结果应符合 5.6.2 规定。

6.6.3 消防软管卷盘的抗冲击性能试验

如图 6 所示,利用摇臂将消防软管卷盘紧固在冲击试验架上,软管盘转轴处于水平位置。用一截面为 100 mm×25 mm 的钢梁架于盘轮上方正中位置,质量为 25 kg 的圆形重锤从 300 mm 高处自由落下,冲击钢梁中部。

冲击一次后,将软管从软管盘内全长拉出,从入口加压力水,待腔内和管路系统内空气排除后,关闭开关喷嘴,将压力逐渐上升至 0.8 MPa,保压 2 min,结果应符合 5.6.3 规定。

单位为毫米

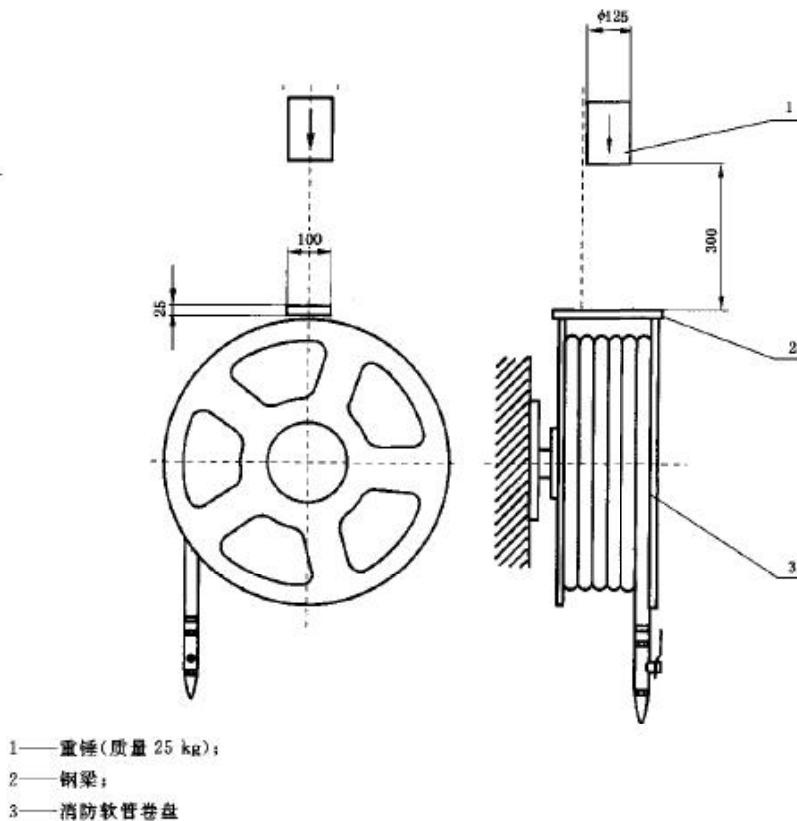
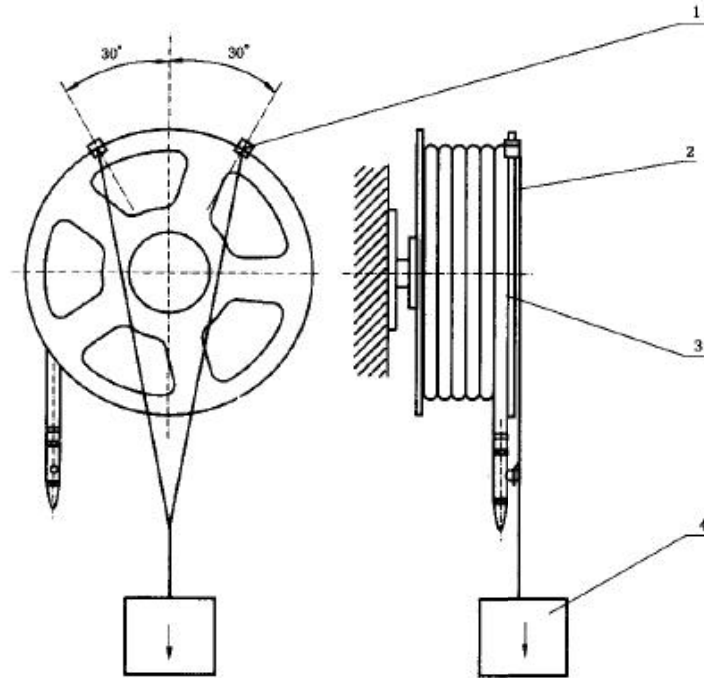


图 6 消防软管卷盘的抗冲击性能试验

6.6.4 消防软管卷盘的负荷性能试验

如图 7 所示,利用摇臂将消防软管卷盘紧固在试验架上,软管盘转轴处于水平位置。用细钢丝绳将质量为 80 kg 的重锤悬挂于外侧盘轮的轮缘上,静载 72 h 后,按 6.6.3 中规定的冲击后的试验方法进行试验,其结果应符合 5.6.4 规定。



- 1—夹具；
2—钢丝绳；
3—消防软管卷盘；
4—重锤(质量 80 kg)

图 7 消防软管卷盘的负荷性能试验

6.6.5 消防软管卷盘的连接性能试验

把软管从软管盘内全长拉出,将进水口与水压试验台相连,待腔内和管路系统内空气排除后,关闭开关喷嘴,将压力逐渐上升至 0.8 MPa,保压 2 min,检查软管与软管盘进、出口的连接应符合 5.6.5 的规定;检查软管盘内各密封部位、软管与软管盘连接部位、软管与开关喷嘴连接部位、软管与进口阀连接部位应符合 5.6.5 规定。然后将压力逐渐上升至 1.2 MPa,保压 2 min,其结果应符合 5.6.5 的规定。

6.6.6 消防软管卷盘的软管性能试验

6.6.6.1 把软管从软管盘内全长拉出,将进水口与水压试验台相连,待腔内和管路系统内空气排除后,关闭开关喷嘴,将输入软管的压力逐渐上升至 0.8 MPa,在任选的 15 m 长度范围内的两端及中部共三处,分别测出其周长膨胀的算术平均值,应符合 5.6.6.1 规定。

6.6.6.2 在软管全长上任意截取 1 m 长试样,一端与水源相接,另一端封闭固定,充气并排尽空气后,逐渐升压至 2.4 MPa,其结果应符合 5.6.6.2 的规定。

6.6.7 消防软管卷盘进水控制阀的水压强度试验

将消防软管卷盘进水控制阀进水口与水压试验台相连,待腔内空气排除后封住出水口,压力逐渐上升至 2.4 MPa 后,保压 2 min,其结果应符合 5.6.7 规定。

6.7 电器设备性能检验

6.7.1 绝缘电阻测定

试验设备应满足下列要求:

试验电压:500 Vd. c. ±50 Vd. c. ;

测试范围:0 MΩ~500 MΩ;

最小分度:0.1 MΩ;

计时:60 s±5 s。

在不具备专用测试装置的情况下,也可用兆欧表或摇表测试。

试验时,通过绝缘电阻试验装置,分别对试样被试的部位施加 500 Vd. c. ±50 Vd. c. 直流电压,持续 60 s±5 s 后,测量其绝缘电阻值。试验时,应保证接触点有可靠的接触,引线间的绝缘电阻应足够大,以保证读数正确。

试验结果应符合 5.7.5 的要求。

6.7.2 触点接触电阻测定

可用数字毫欧表,直接测量触点的接触电阻,也可用测触点间电压降的方法,换算出触点的接触电阻,同时用两种方法测量时,则选取数值较大者作为测试结果。测试结果取连续测量五次的平均值,并应符合 5.7.1 的要求。

6.7.3 外壳防护等级试验

按 GB/T 4942.2—1993 中 8.2.1 规定的方法进行。结果应符合 5.7.6 规定。

6.8 连接性能检验

6.8.1 将装好接口的消防水带全长平直放置,一端与室内消火栓连接,另一端连接带有开关的水枪,室内消火栓与水力试验用给水管路连接。充水排气后关闭水枪,将压力逐渐上升至 0.8 MPa,保压 5 min,然后迅速启闭水枪开关一次,保压 2 min 后,再迅速启闭水枪开关一次,检查水带与接口的连接部位,其结果应符合 5.8.1 规定。

6.8.2 将装好接口的消防水带全长平直放置,一端与室内消火栓连接,另一端与箱内配置的消防水枪相连,室内消火栓与水力试验用给水管路连接。充水排气后将水枪封闭,将压力逐渐上升至 0.8 MPa,保压 5 min,检查消火栓与消防水带接口之间、消防水带接口与消防水枪之间,应符合 5.8.2 规定。

6.9 喷射性能检验

消火栓、消防水带、消防水枪按实际使用条件安装好,把水带全长平直放置,将水枪置于喷射架上,调整好水枪轴线与水平线的夹角(仰角)小于 30°,调整喷嘴出口端中心至地面的高度到 1 m±0.01 m。顺风向布置,要求外界风速小于 3 m/s。启动水泵,调整工作压力,当消火栓进口压力达到 0.35 MPa 时,连续喷射,测量由水枪喷嘴起到射流 90% 水柱水量穿过直径 38 cm 圆圈处的一段射流长度(即为充实水柱)在地面上的投影距离。

充实水柱计算公式:

$$S_k = \frac{L}{\cos\alpha}$$

式中:

S_k ——水枪充实水柱,单位为米(m);

L ——充实水柱在地面上的投影距离,单位为米(m);

α ——水枪上仰角。

流量值可以从流量计上读得。

充实水柱和流量的测量结果应符合 5.9 规定。

6.10 外观检验

利用目视和通用量具,对箱体进行外观质量及外形尺寸检查,其结果应符合 5.10 规定。

6.11 箱体刚度检验

6.11.1 试验准备

试验准备同 6.6.2.1。测量质量和长度的器具精度不低于 1%。

6.11.2 配置消防软管卷盘栓箱的试验

试验时按图 8 所示,重锤静载 5 min 后,检查箱体变形情况应符合 5.12.1 规定。

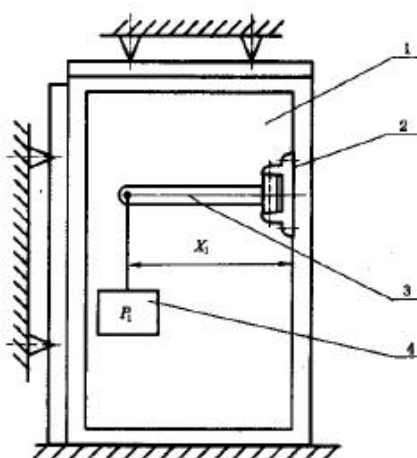
重锤质量按式(1)计算:

$$P_1 = \frac{150}{9.81X_1} \dots\dots\dots(1)$$

式中:

P_1 ——重锤质量,单位为千克(kg);

X_1 ——受力点至箱体侧面的距离,单位为米(m)。



- 1——箱体;
- 2——固定座;
- 3——专用杠杆;
- 4——重锤

图 8 消防软管卷盘栓箱的刚度试验

6.11.3 挂置式、托架式栓箱的试验

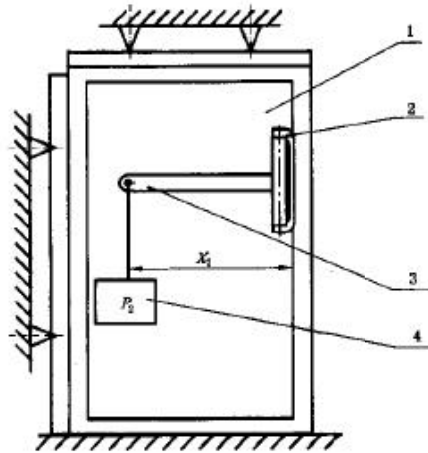
试验时按图 9 或图 10 所示,重锤静载 5 min 后,检查箱体变形情况应符合 5.12.2 规定。重锤质量按式(2)计算:

$$P_2 = \frac{40}{9.81X_2} \dots\dots\dots(2)$$

式中:

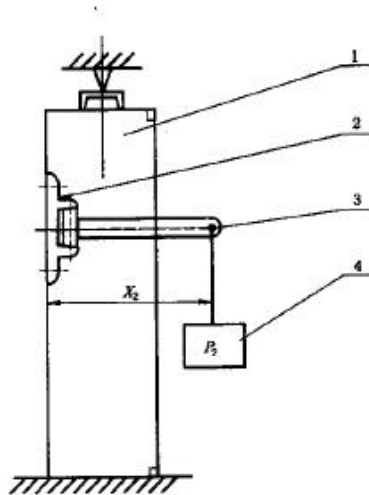
P_2 ——重锤质量,单位为千克(kg);

X_2 ——受力点至力矩承载箱面的距离,单位为米(m)。



- 1—箱体；
- 2—连接座；
- 3—专用杠杆；
- 4—重锤

图 9 托架式柜箱的刚度试验



- 1—箱体；
- 2—连接座；
- 3—专用杠杆；
- 4—重锤

图 10 挂置式柜箱的刚度试验

6.11.4 盘卷式柜箱的试验

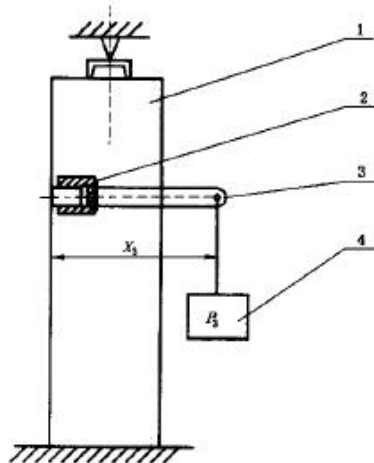
试验时按图 11 所示,重锤静载 5 min 后,检查箱体变形情况应符合 5.12.2 规定。重锤质量按式 (3) 计算:

$$P_s = \frac{20}{9.81 X_1} \dots\dots\dots (3)$$

式中：

P_3 ——重锤质量,单位为千克(kg)；

X_3 ——受力点至箱体侧面的距离,单位为米(m)。



- 1—箱体；
- 2—挂臂；
- 3—专用杠杆；
- 4—重锤

图 11 盘卷式栓箱的刚度试验

6.12 箱门检验

6.12.1 试验准备

试验准备同 6.6.2.1。

6.12.2 箱门开启角度试验

将箱门开启至最大位置,用量角器测出箱门外表面与门框间的夹角应符合 5.13.3 规定。

6.12.3 箱门开启拉力试验

在垂直箱门方向,用精度不低于 2 级的测力计测出箱把手处的开启拉力应符合 5.13.4 规定。

6.13 水带安置检验

利用目视和通用量具,检查栓箱水带安置情况,应符合 5.14 规定。

7 检验规则

栓箱分为型式检验和出厂检验。

7.1 型式检验

型式检验应按表 3 进行全部项目的检验。

7.2 出厂检验

出厂检验应按表 3 的规定进行。

7.3 抽样

抽样方法采取随机抽样,每 50 台消防栓箱为一抽样批量,抽检数为 2 台;不满 50 台时也必须抽检 2 台。

7.4 判定规则

7.4.1 型式检验

按表 3 中规定的全部项目检验合格时,该产品为合格品。若有一项 A 类项目不合格,则该产品为

不合格品。若有 B 类项目不合格,允许加倍抽样检验,仍有两项不合格,则判该产品不合格。C 类项目不合格数大于或等于四项,即判该产品不合格,若已有一项 B 类项目不合格时,C 类项目不合格数大于或等于二项,则该产品判为不合格。

7.4.2 出厂检验

表 3 中规定的产品全检项目和抽检项目全部合格,则该产品为合格品。若该批产品的全检项目中有一项不合格,则该批产品被判为不合格;若该批产品的抽检项目中出现不合格,允许加倍抽样检验,仍不合格时,即判该批产品为不合格产品。

8 标志

8.1 栓箱箱门正面应以直观、醒目、匀整的字体标注“消火栓”字样。

字体不得小于:高 100 mm,宽 80 mm。如需同时标注英文“FIRE HYDRANT”字样者,应在订货时说明。

8.2 箱体表面上应设置耐久性铭牌,铭牌应包括以下内容:

- a) 产品名称;
- b) 产品型号;
- c) 批准文件的编号;
- d) 注册商标或厂名;
- e) 生产日期;
- f) 执行标准。

8.3 在箱门的背面应标注操作说明。

9 使用说明书

使用说明书应按 GB 9969.1 进行编写,使用说明书应至少包括下列内容:

- a) 栓箱简介;
- b) 栓箱的技术特性、型号规格;
- c) 栓箱的结构特征与工作原理;
- d) 电器设备接线图;
- e) 安装、使用及维护说明、注意事项;
- f) 售后服务;
- g) 生产单位名称、详细地址、邮编和电话。

10 包装、运输和贮存

10.1 包装

10.1.1 每套产品均应用防潮物品包裹并装入硬质纸制包装箱内,封口后用打包带作“#”字形捆扎,捆扎应牢固、可靠。

10.1.2 包装箱上应注明下列内容:

- a) 产品名称、型号规格;
- b) 包装箱外形尺寸:长×宽×高(mm);
- c) 总质量(kg);
- d) 出厂日期;
- e) 生产厂名及地址;
- f) 对运输及贮存的要求。

10.1.3 包装箱内应装有产品合格证、使用说明书、随机附件清单等。

10.2 运输

在运输及装卸时应防止重压,避免碰撞及雨雪淋袭。

10.3 贮存

产品应贮存在干燥通风处,防止受潮,不允许倒置,应远离有腐蚀性的物体。

表 3 型式检验项目、出厂检验项目及不合格类别

标准条款	检验项目及内容		型式检验项目	出厂检验		不合格类别			
				全检项目	抽检项目	A类	B类	C类	
5.1	箱内配置消防器材情况		★	★			★		
5.2	室内消火栓	强度	★		★	★			
		密封性能	阀座与阀瓣间	★		★	★		
			其他密封部位	★		★			★
5.3	消防接口	密封性能	★		★		★		
		水压强度	★		★	★			
		抗跌落性	★		★	★			
5.4	消防水带	密封性能	★		★			★	
		耐压性能	★		★		★		
		扭转方向	★		★	★			
5.5	消防水枪	密封性能	★		★		★		
		强度	★		★	★			
5.6	消防软管卷盘	主要参数	软管内径	★		★			★
			软管长度	★		★			★
		喷射性能	流量	★		★		★	
			直流射程	★		★		★	
		操作性能	摆动力	★		★			★
			摆动角	★		★			★
			启动力矩	★		★			★
		抗冲击性能	★		★			★	
		负荷性能	★		★			★	
		连接性能	连接性	★		★	★		
			密封性	★		★			★
		软管性能	强度	★		★		★	
			膨胀率	★		★			★
			密封性	★		★			★
爆破力	★			★		★			
进水控制阀强度	★		★		★				

表 3 (续)

标准条款	检验项目及内容		型式检验项目	出厂检验		不合格类别		
				全检项目	抽检项目	A类	B类	C类
5.7	电器设备	控制按钮	★		★			★
		指示灯	★		★			★
		报警音响	★		★			★
		工作电压	★		★			★
		接线端子	★		★		★	
		绝缘电阻	★		★			★
		外壳防护等级	★		★		★	
5.8	连接性能	消防水带与接口间	★		★	★		
		消火栓与消防水带间	★		★			★
		消防水带与消防水枪间	★		★			★
5.9	喷射性能	流量	★		★		★	
		充实水柱	★		★		★	
5.10	外观质量	箱体各面质量	★	★				★
		箱体涂漆质量	★	★				★
		焊接质量	★	★				★
		铆接质量	★	★				★
	外形尺寸	箱体尺寸	★	★				★
		箱门与框面不平的允差	★	★				★
		箱门与框面的间隙	★	★				★
		正面凸出高度	★	★				★
		其余各面凸出高度	★	★			★	
5.11	材料	箱体材料	★		★			★
		玻璃厚度	★		★			★
		水带挂架、托架及水带盘	★		★			★
		消防软管卷盘的喷嘴、卷盘轴、弯管及水路系统零部件	★		★		★	
5.12	箱体刚度	安装消防软管卷盘的箱体	★		★		★	
		挂置式栓箱	★		★		★	
		托架式栓箱	★		★		★	
		盘卷式栓箱	★		★		★	
5.13	箱门	门锁及关紧装置的配置	★	★				★
		设置门锁的箱门(玻璃门除外)设置紧急开启机构情况	★	★		★		
		开启角度	★	★				★
		开启拉力	★	★				★
5.14	水带配置	水带安置情况	★		★			★
		水带挂架梳齿空隙	★		★			★
		盘卷式栓箱配置情况	★		★			★
		托架式栓箱配置情况	★		★			★